



AMPLIFICADORES MULTIBANDA DE INTERIOR
INDOOR MULTIBAND AMPLIFIERS
AMPLIFICATEURS MULTIBANDE D'INTERIEUR



SERIE 904 SERIES

CODIGO-CODE-CODE		9040063	
MODELO-MODEL-MODELE		AI-400	
Salidas Outputs Sorties		4	
Rango de frecuencia Frequency range Gamme de frequences	Band	VHF	UHF
	MHz	47-318	470-862
Ganancia Gain Gain	dB	20 ±1,0	28 ±2,0
Regulación de ganancia Gain adjustment Réglage du gain	dB μ V	16	12
Nivel de salida Output level Niveau de sorties	dB μ V	102 99 86	DIN 45004B (IMD ₃ -60 dB) (IMD ₂ -60 dB)
Nivel de salida Output level Niveau de sorties	dB μ V	86 81 82	CTB CSO XMOD
Figura de ruido Noise figure Facteur de bruit	dB	4,2 ±0,2	3,3 ±0,3
Perdidos de retorno Return loss Pertes de retour	dB	≥10	
Tensión de red Mains voltage Tension secteur	V~	230±10% ⁽¹⁾ 50/60 Hz	
	VA	6	
Temperatura de funcionamiento Operating temperature Temperature de fonctionnement	°C	-10..+65	
Índice de protección Protection index Indice de protection		IP 20	

DIN 45004B: 3 unequal carriers, IMD₃ at 60 dB
 IMD₃ -60 dB: 2 equal carriers, EN 50083-3
 IMD₂ -60 dB: 2 equal carriers, EN 50083-3

CTB -60 dB: 42 equal carriers, EN 50083-3
 CSO -60 dB: 42 equal carriers, EN 50083-3
 XMOD -60 dB: 42 equal carriers, EN 50083-3

Data published in compliance with the definitions and measurement methods of the following standards: EN 50083-3, EN 50083-4 and EN 50083-5

CODIGO-CODE-CODE		9040060		9040061	
MODELO-MODEL-MODELE		CA-210		CA-215	
Salidas Outputs Sorties		2			
Rango de frecuencia Frequency range Gamme de frequences	Band	VHF	UHF	VHF	UHF
	MHz	40-400	470 - 862	40-400	470 - 862
Ganancia Gain Gain	dB	24 ±2,0	25 ±2,0	24 ±2,0	25 ±2,0
Regulación de ganancia Gain adjustment Réglage du gain	dB μ V	16	12	16	12
Nivel de salida Output level Niveau de sorties	dB μ V	102 DIN 45004B 99 (IMD ₃ -60 dB) 86 (IMD ₂ -60 dB)			
Nivel de salida Output level Niveau de sorties	dB μ V	86 CTB 80 CSO 89 XMOD			
Figura de ruido Noise figure Facteur de bruit	dB	<4,5	<3,0	<4,5	<3,0
Perdidos de retorno Return loss Pertes de retour	dB	≥10			
Tensión de salida Output voltage Tension sortie	V \cdots	24		12	
	mA	55		60	
Tensión de red Mains voltage Tension du secteur	V \sim	230±10% ⁽¹⁾ 50/60 Hz			
	VA	20			
Temperatura de funcionamiento Operating temperature Temperature de fonctionnement	°C	-5..+60			
Índice de protección Protection index Indice de protection		IP 20			

DIN 45004B: 3 unequal carriers, IMD₃ at 60 dB
IMD₃ -60 dB: 2 equal carriers, EN 50083-3
IMD₂ -60 dB: 2 equal carriers, EN 50083-3

CTB -60 dB: 42 equal carriers, EN 50083-3
CSO -60 dB: 42 equal carriers, EN 50083-3
XMOD -60 dB: 42 equal carriers, EN 50083-3

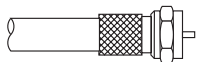
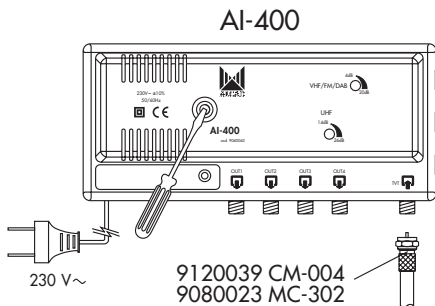
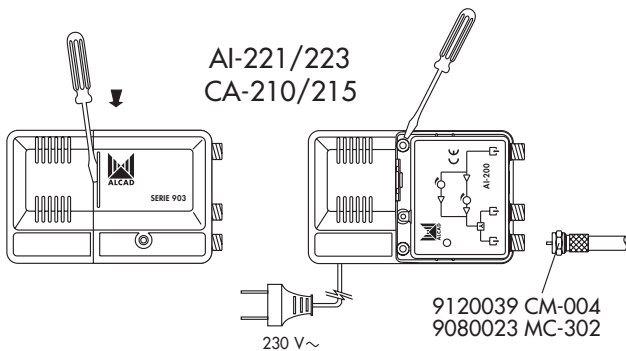
CODIGO-CODE-CODE		9040051			9040052		
MODELO-MODEL-MODELE		AI-221			AI-223		
Salidas Outputs Sorties		2					
Rango de frecuencia Frequency range Gamme de frequences	Band	RETURN	VHF/UHF		RETURN	VHF/UHF	
	MHz	0-30	47- 862		0-65	86- 862	
Ganancia Gain Gain	dB	-5,5 ±1,0	25 ±2,0		-4,5 ±1,0	25 ±2,0	
Regulación de ganancia Gain adjustment Réglage du gain	MHz	-	47	862	-	86	862
	dB	-	20	10	-	15	10
Nivel de salida Output level Niveau de sorties	dB μ V	105 DIN 45004B 102 (IMD ₃ -60 dB) 90 (IMD ₂ -60 dB)					
Nivel de salida Output level Niveau de sorties	dB μ V	89 CTB 84 CSO 90 XMOD					
Figura de ruido Noise figure Facteur de bruit	dB	≤6					
Perdidos de retorno Return loss Pertes de retour	dB	≥10					
Tensión de red Mains voltage Tension secteur	V \sim	230±10% ⁽¹⁾ 50/60 Hz					
	VA	5,5					
Temperatura de funcionamiento Operating temperature Temperature de fonctionnement	°C	-5..+60					
Índice de protección Protection index Indice de protection		IP 20					

DIN 45004B: 3 unequal carriers, IMD₃ at 60 dB
 IMD₃ -60 dB: 2 equal carriers, EN 50083-3
 IMD₂ -60 dB: 2 equal carriers, EN 50083-3

CTB -60 dB: 42 equal carriers, EN 50083-3
 CSO -60 dB: 42 equal carriers, EN 50083-3
 XMOD -60 dB: 42 equal carriers, EN 50083-3

- (1) Bajo pedido 125 o 240 V \sim
 (1) Upon request 125 or 240 V \sim
 (1) Sur demande 125 ou 240 V \sim

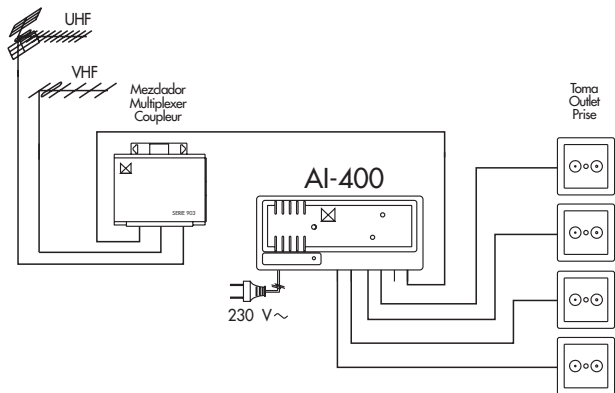
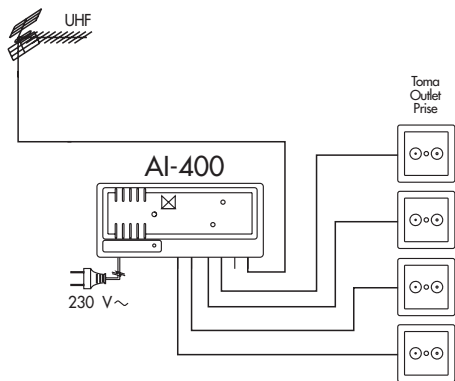
CÓMO FIJAR EL AMPLIFICADOR
HOW TO FIX THE AMPLIFIER
COMMENT FIXER L'AMPLIFICATEUR



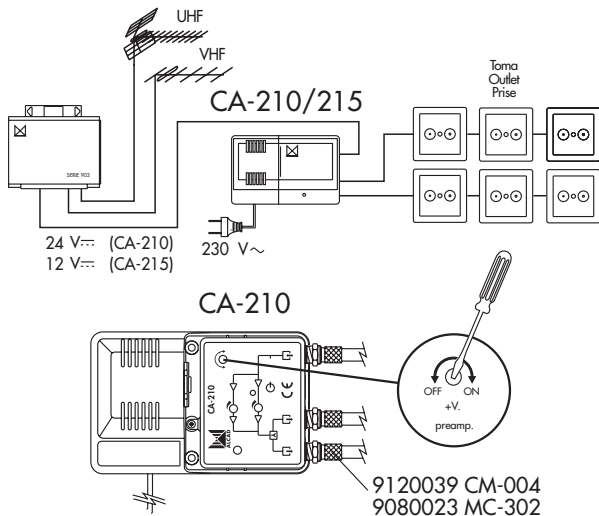
9120039 CM-004 (coax \varnothing 6,5 - 6,8 mm)
9080023 MC-302 (coax \varnothing 6,8 - 7,2 mm)

Se deben cargar las salidas no utilizadas con cargas RS-275 (COD. 9120011).
The unused outputs should be loaded with an RS-275 (COD. 9120011) load.
Les sorties non utilisées doit être chargées avec des charges RS-275 (COD. 9120011)

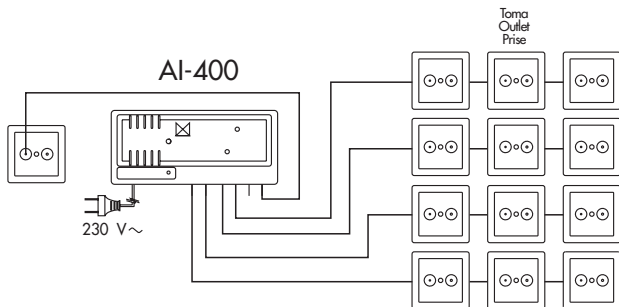
INSTALACIÓN INDIVIDUAL
INDIVIDUAL INSTALLATION
INSTALLATION INDIVIDUELLE



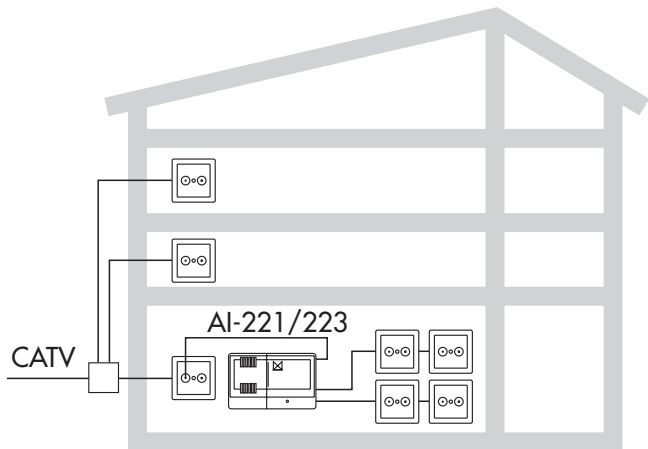
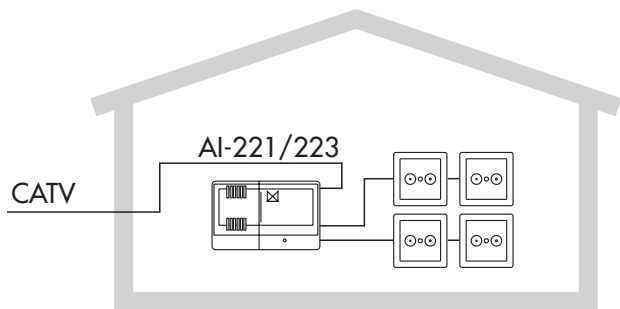
INSTALACIÓN INDIVIDUAL
INDIVIDUAL INSTALLATION
INSTALLATION INDIVIDUELLE



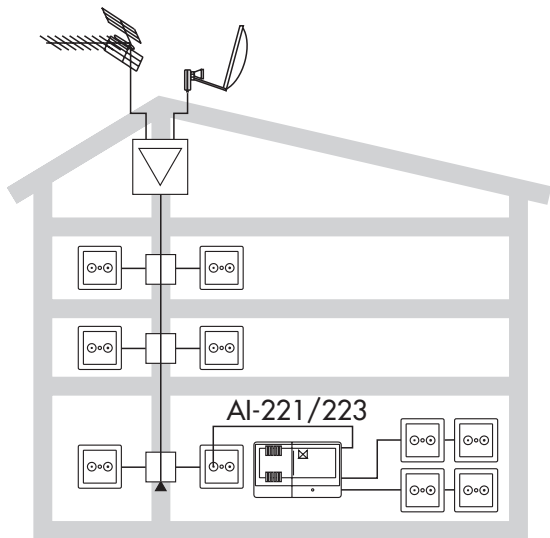
INSTALACIÓN EN APARTAMENTO
INSTALLATION INSIDE THE APARTMENT
INSTALLATION DANS L'APPARTEMENT



INSTALACIÓN CATV
CATV INSTALLATION
INSTALLATION RÉSEAU CABLE



INSTALACIÓN COLECTIVA CON CANALES S
COLLECTIVE INSTALLATION WITH S CHANNELS
INSTALLATION COLLECTIVES AVEC CANAUX EN BANDE S



Instrucciones de seguridad

No exponga el equipo a goteo o proyecciones de agua. No sitúe objetos llenos de líquido, como vasos, sobre el equipo. No sitúe fuentes de llama desnuda, tales como velas encendidas, sobre el equipo. No cubra las aberturas de ventilación del equipo con objetos, tales como periódicos, cortinas, etc. Instale el equipo dejando un espacio libre alrededor para disponer de una ventilación suficiente. Instale el equipo de modo que la clavija de red de alimentación o el conector del equipo sean fácilmente accesibles.

Safety Instructions

Do not place the equipment where water can drip or splash onto it. Do not place objects containing liquid, such as glasses, on the equipment. Do not place sources of naked flame, such as burning candles, on the equipment. Do not block the ventilation slots of the equipment with objects such as newspapers, curtains, etc. When installing the equipment, leave some free space around it to provide adequate ventilation. Install the equipment in such a way that the mains supply plug or the connector of the equipment can be easily reached.

Consignes de sécurité

N'exposez pas l'équipement à des projections ou gouttes d'eau. Ne posez pas d'objets contenant du liquide, tels que des verres, sur l'équipement. Ne mettez pas de source de flamme, comme des bougies, sur l'équipement. Ne bouchez pas les ouvertures de ventilation de l'équipement avec des objets comme des journaux, des rideaux, etc. Installez l'équipement en laissant un espace libre tout autour de lui afin de permettre une ventilation suffisante. Installez l'équipement de telle sorte que la prise d'alimentation d'électricité ou le connecteur de l'équipement soit facilement accessible.



DECLARATION OF CONFORMITY

according to EN ISO/IEC 17050-1:2004

Manufacturer's Name: ALCAD, S.A.
Manufacturer's Address: Pol. Ind. Arreche-Ugalde, 1
Apdo. 455, 20305 IRÚN (Guipúzcoa), SPAIN

declares that the product

Model Number(s): AI-400, CA-210, CA-215, AI-221, AI-223
Product Description: INDOOR MULTIBAND AMPLIFIERS
Product Option(s): INCLUDING ALL OPTIONS

is in conformity with:

Safety: EN 50083-1:1993

EMC: EN 50083-2:2001

The product herewith complies with the requirements of the Low Voltage Directive 2006/95/EC and the EMC Directive 2004/108/EC.

Supplementary Information: To comply with these directives, do not use the products without covers and operate the system as specified.



Irún(SPAIN), 22 Feb 2008



Francisco Navarro
General Manager

Especificaciones sujetas a modificación sin previo aviso
Specifications subject to modifications without prior notice
Les spécifications sont soumises à de possible modifications sans avis préalable



ALCAD, S.A.
Tel. 943 63 96 60
Fax 943 63 92 66
Int. Tel. +34 - 943 63 96 60
info@alcad.net
Apdo. 455 - Pol. Ind. Arreche-Ugalde, 1
20305 IRUN - Spain

www.alcad.net

FRANCE - Hendaye
Tel. 00 34 - 943 63 96 60

GERMANY - Munich
Tel. 089 55 26 480

CZECH REPUBLIC - Ostrovačice
Tel. 546 427 059

UNITED ARAB EMIRATES - Dubai
Tel. 971 4 887 19 50



ISO 9001

